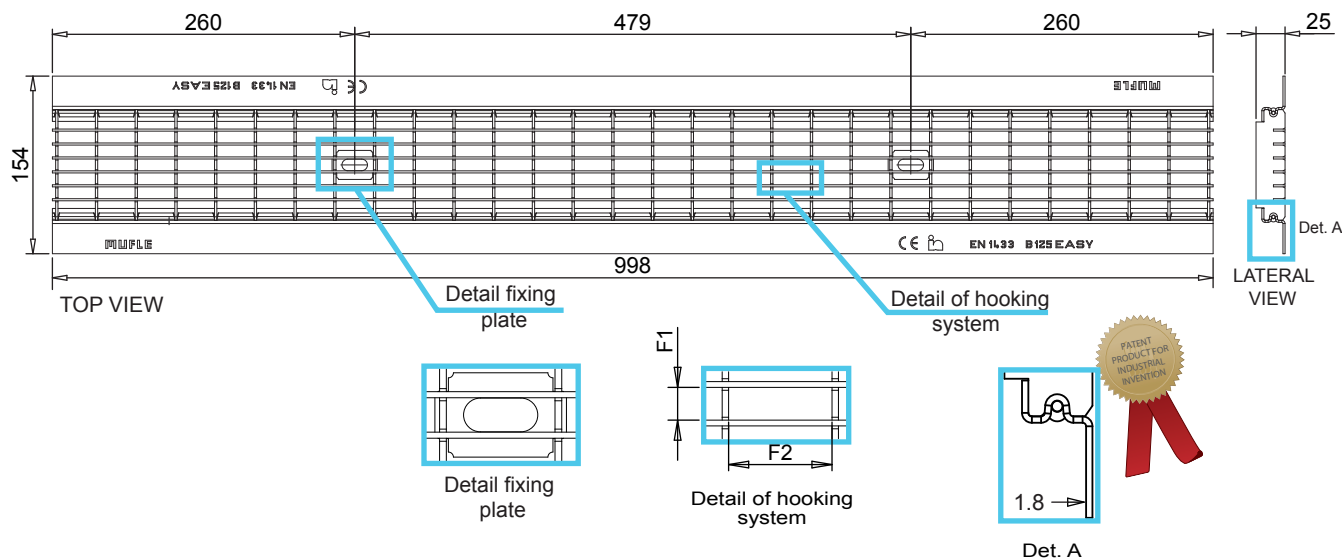


## Anti-heel mesh grating in galvanized stainless and steel EASY 100 Class B125\*



\*In accordance to the norm EN 1433

The product have to be installed according to MufleSystem's specifications (available on our web site)

### Data Sheet

## Dimension and feautures

NB: Le dimensioni ed i pesi sono soggetti alle normali tolleranze di fabbricazione

Length(mm)	998
Total width (mm)	154
Total height (mm)	1.8
Depth (mm)	20
Slot height (F1x F2)	10.2 X 32.2
Material	Galvanized Steel DX51D/Stainless steel AISI 304
Weight (Kg)	3.90
Draining surface (dm <sup>2</sup> )	6.66
Fixing system	Tie-rod
Surface finishing	Galvanization / ***
Resistance (Norm UNI EN 1433)	B125

## Application

Galvanized steel	Stainless steel
Pavements Lay-bys and private car parks	Pavements Lay-bys and private cars parks Food factories Chemically aggressive environments

## For channel

Easy 100/160  
Easy 100/100

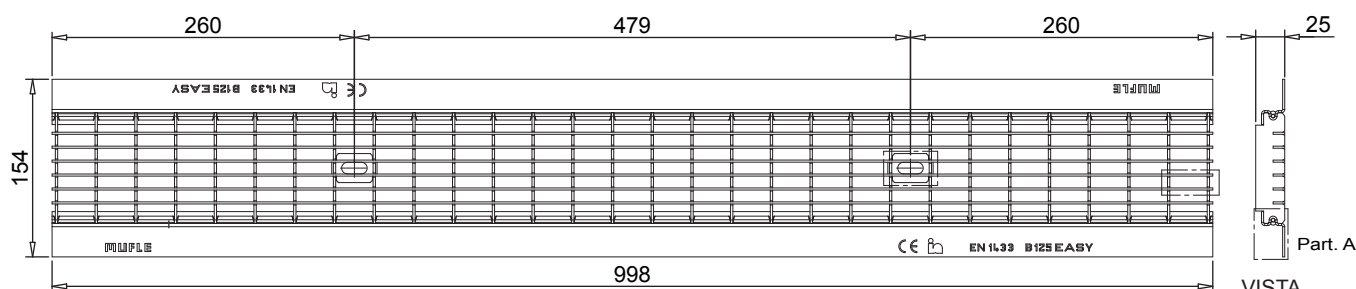
**MUFLE DRAIN****EASY****MUFLE**

SISTEMI DI CONDUZIONE DI ACQUA E LUCE

Codice prodotto  
500105  
Inox 500104

rev. 02

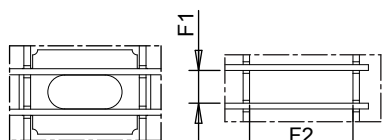
## Griglia a maglia antitacco in acciaio zincato o inox EASY 100 Classe B125\*



### VISTA DALL'ALTO

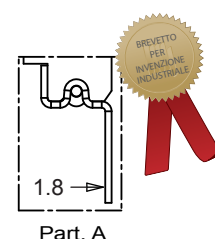
Il prodotto deve essere posto in opera secondo le specifiche della Mufle SpA, le istruzioni sono disponibili sul nostro sito internet.

\*Secondo la Norma EN 1433



Particolare  
Piastrino di  
Fissaggio

Particolare  
Maglia Antitacco



Part. A

### VISTA LATERALE

## Scheda tecnica

## Dimensioni e caratteristiche

NB: Le dimensioni ed i pesi sono soggetti alle normali tolleranze di fabbricazione

Lunghezza (mm)	998
Larghezza esterna (mm)	154
Altezza (mm)	1.8
Ingombro (mm)	25
Dimensione aperture (mm) (F1xF2)	10.2 x 32.2
Materiale	Acciaio S235JR (Fe 360B) / AISI 304
Peso (Kg)	3.90
Superficie di drenaggio (dm <sup>2</sup> )	6.66
Sistema di fissaggio	Barretta
Finitura superficiale	Zincatura
Resistenza (Norma UNI EN 1433)	Classe B125

## Applicazioni acc.zincato

Aree di sosta  
Parcheggi multipiano  
Marciapiedi

## Applicazioni Inox

Aree di sosta  
Parcheggi multipiano  
Marciapiedi  
Industrie alimentari  
Ambienti chimicamente aggressivi

## Abbinabili a canalette

Easy 100/160  
Easy 100/100