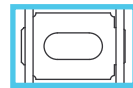
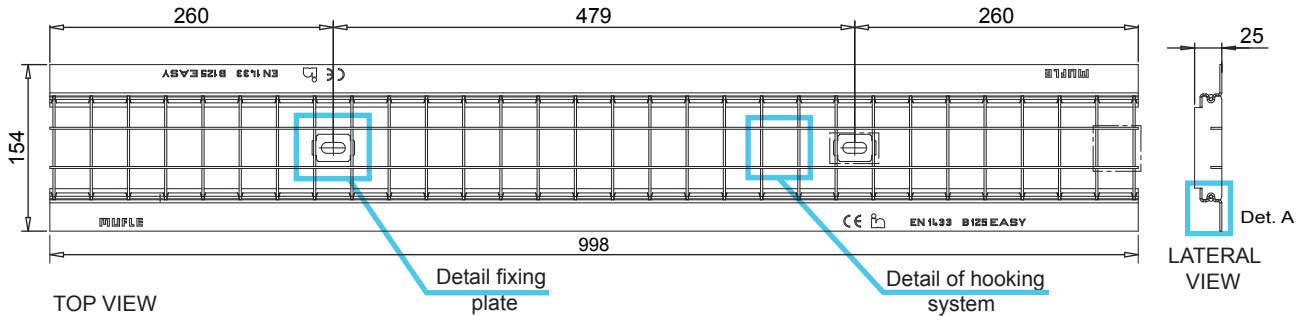
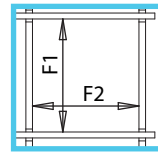


Square mesh grating in galvanized stinless and steel EASY 100 Class B125*



Detail fixing plate



Detail of square mesh



Det. A



*In accordance to the norm EN 1433

The product have to be installed according to MufleSystem's specifications (available on our web site)

Data Sheet

Dimension and feautures

NB: Le dimensioni ed i pesi sono soggetti alle normali tolleranze di fabbricazione

Length(mm)	998
Total width (mm)	154
Total height (mm)	1.8
Depth (mm)	25
Slot height (F1x F2)	32.2 X 34.2
Material	Galvanized Steel DX51D/Stainless steel AISI 304
Weight (Kg)	3.20
Draining surface (dm ²)	6.66
Fixing system	Tie-rod
Surface finishing	Galvanization / ***
Resistance (Norm UNI EN 1433)	B125

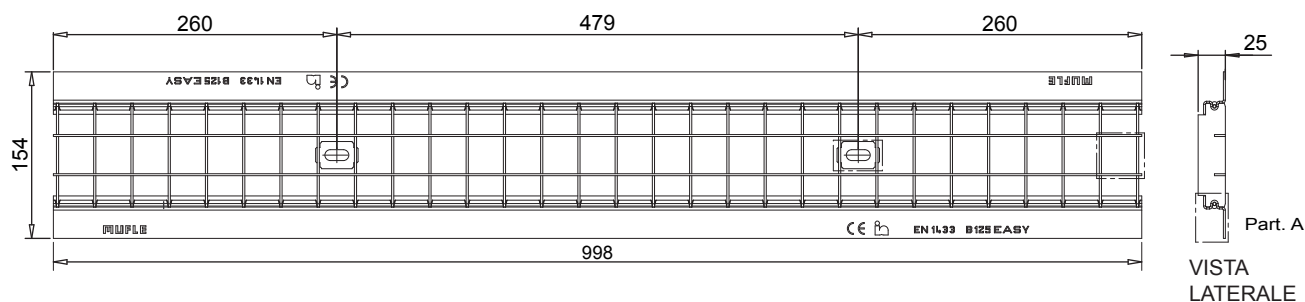
Application

Galvanized steel	Stainless steel
Pavements Lay-bys and private car parks	Pavements Lay-bys and private cars parks Food factories Chemically aggressive environments

For channel

Easy 100/160
Easy 100/100

Griglia a maglia quadra in acciaio zincato o inox EASY 100 Classe B125*



VISTA DALL'ALTO

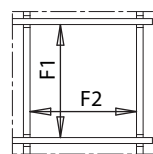
VISTA
LATERALE

Il prodotto deve essere posto in opera secondo le specifiche della Mufle SpA, le istruzioni sono disponibili sul nostro sito internet.

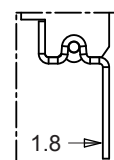
*Secondo la Norma EN 1433



Particolare
Piasrino di
fissaggio



Particolare
Maglia
Quadra



Part. A



Scheda tecnica

Dimensioni e caratteristiche

NB: Le dimensioni ed i pesi sono soggetti alle normali tolleranze di fabbricazione

Lunghezza (mm)	998
Larghezza esterna (mm)	154
Altezza (mm)	1.8
Ingombro (mm)	25
Dimensione aperture (mm) (F1x F2)	32.2 x 34.2
Materiale	Acciaio S235JR (Fe 360B)/AISI304
Peso (Kg)	3.20
Superficie di drenaggio (dm ²)	6.66
Sistema di fissaggio	Barretta
Finitura superficiale	Zincatura / -
Resistenza (Norma UNI EN 1433)	Classe B125

Applicazioni acc.zincato

Aree di sosta
Parcheggi multipiano
Marciapiedi

Applicazioni Inox

Aree di sosta
Parcheggi multipiano
Marciapiedi
Industrie alimentari
Ambienti chimicamente aggressivi

Abbinabili a canalette

Easy 100/160
Easy 100/100