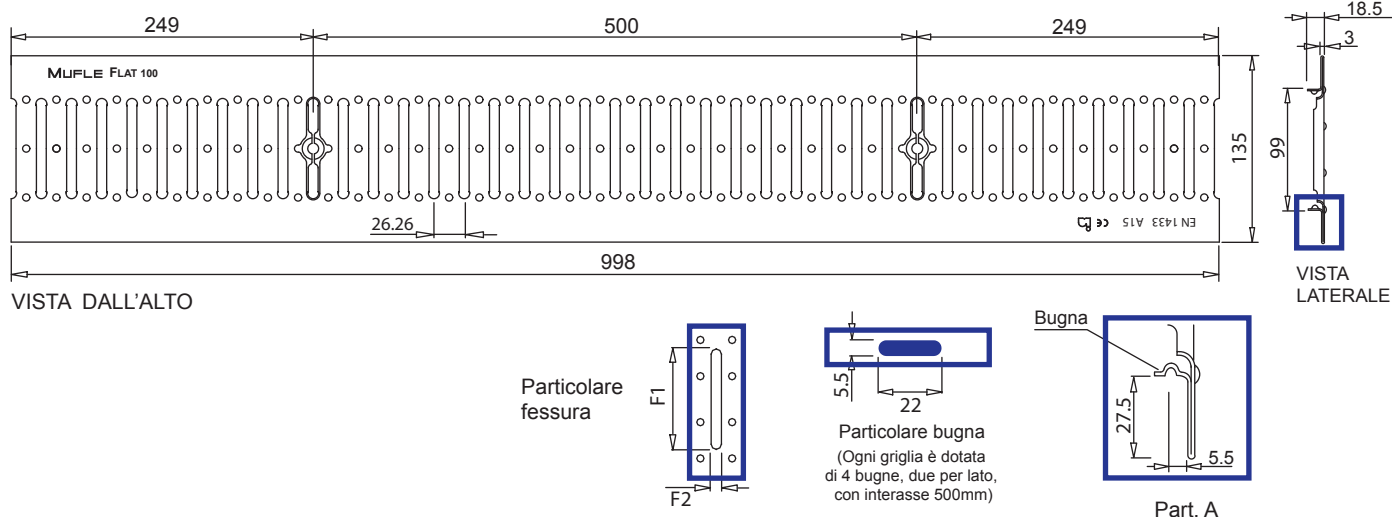


Griglia a pioli in acciaio zincato e inox FLAT 100 Classe A15*



*Secondo la Norma EN 1433

Il prodotto deve essere posto in opera secondo le specifiche della MufleSystem srl, le istruzioni sono disponibili sul nostro sito internet

Scheda tecnica

Dimensioni e caratteristiche

NB: Le dimensioni ed i pesi sono soggetti alle normali tolleranze di fabbricazione

Lunghezza (mm)	998
Larghezza esterna (mm)	135
Altezza (mm)	3
Ingombro (mm)	18.5
Dimensione aperture (F1xF2)	83.0 x 8.5
Materiale	Acciaio DX51D / Inox AISI 304
Peso (Kg)	1.30
Superficie di drenaggio (dm ²)	2.35
Sistema di fissaggio	Barretta / Clip / Bloccaggio (dentino)
Finitura superficiale	Zincatura / ***
Resistenza (Norma UNI EN 1433)	A15

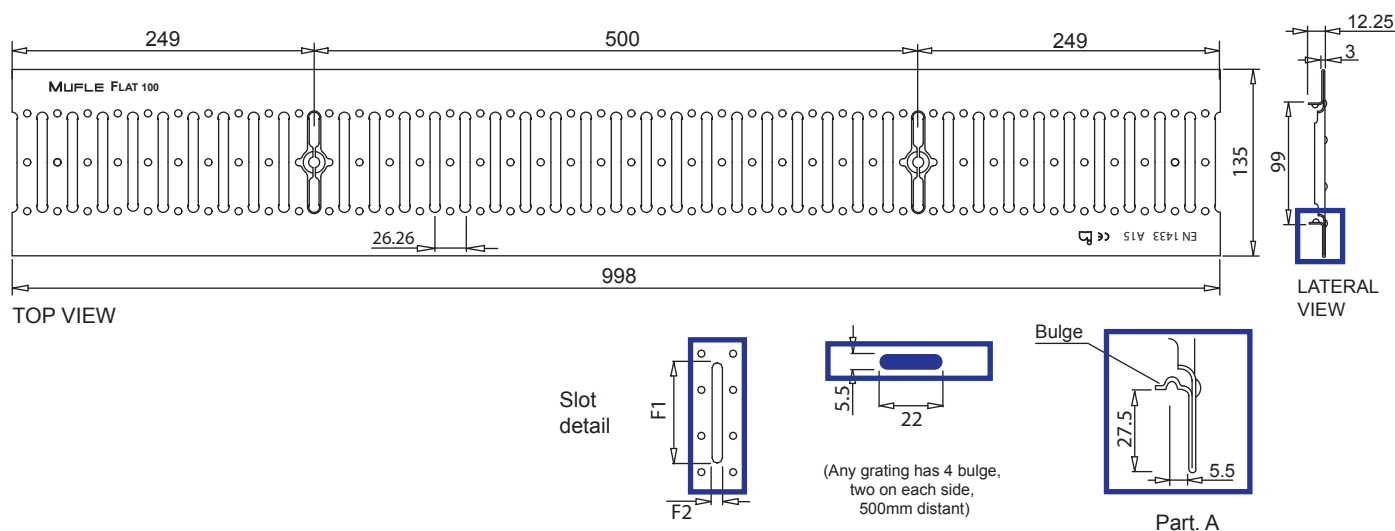
Applicazioni

Acciaio zincato	Acciaio INOX
Aree verdi	Aree verdi
Zone pedonali e ciclabili	Zone pedonali e ciclabili
Terrazze	Terrazze
	Ambienti alimentari
	Ambienti chimicamente aggressivi

Valida per canaletta

Flat 100/80
Flat 100/55
Jolie 100/50

Slotted grating FLAT 100 in galvanized and stainless steel Class A15*



*In accordance with the norm EN 1433

The product have to be installed according to MufleSystem's specifications (available on our web site)

Data sheet

Dimension and features

NB: Dimension and weights are subjected to the normal tolerances of the manufacturing

Length (mm)	998
Total width (mm)	135
Total height (mm)	3
Depth (mm)	12.25
Slot height (F1x F2 mm)	83.0 x 8.5
Material	Steel DX51D / AISI 304
Weight (kg)	1.30
Draining surface (dm ²)	2.35
Fixing system	Tie rod / Clip / Lock
Surface finishing	Galvanization / ***
Resistance (Norm UNI EN 1433)	Class A15

Galvanized application

Green areas, promenades, bicycle paths, terraces

Stainless application

Green areas, promenade, bicycle path, terraces, food areas, chemically aggressive areas

For channels

Flat 100/55
Flat 100/80