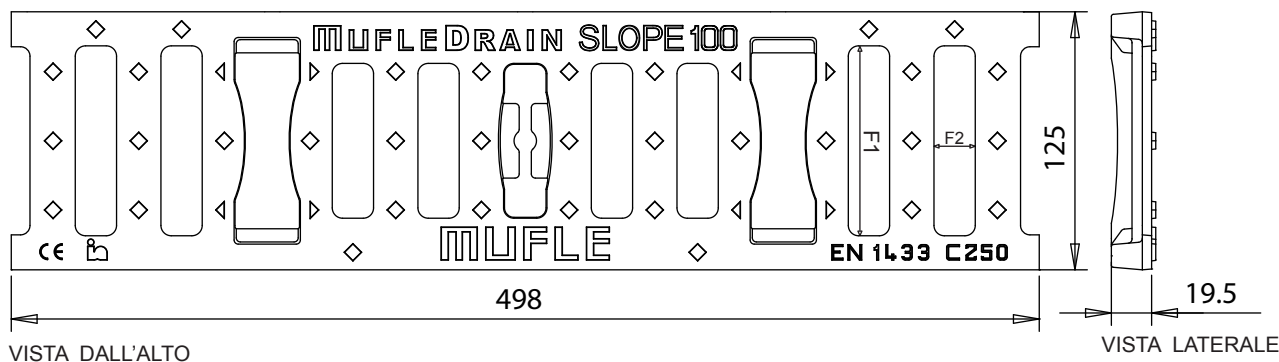


MUFLE DRAIN**SLOPE****MUFLE**
SISTEMI DI DRENAGGIO ACQUEIGQ P026
UNI EN 1433Codice prodotto
509100

rev. 00

Griglia in ghisa sferoidale SLOPE 100 Classe C250*



Il prodotto deve essere posto in opera secondo le specifiche della MufleSystem Srl, le istruzioni sono disponibili sul nostro sito internet

*Secondo la Norma EN 1433

Scheda Tecnica

Dimensioni e caratteristiche

NB: Le dimensioni ed i pesi sono soggetti alle normali tolleranze di fabbricazione

Lunghezza (mm)	498
Larghezza esterna (mm)	125
Altezza (mm)	19.5
Ingombro (mm)	19.5
Dimensioni aperture (F1xF2)	93 x 21
Materiale	Ghisa sferoidale GJS 500/7 (EN 1563)
Peso (Kg)	2.80
Superficie di drenaggio (dm ²)	2.10
Sistema di fissaggio	Hook-Lock
Finitura superficiale	Verniciatura epossidica
Resistenza (Norma UNI EN 1433)	Classe C250

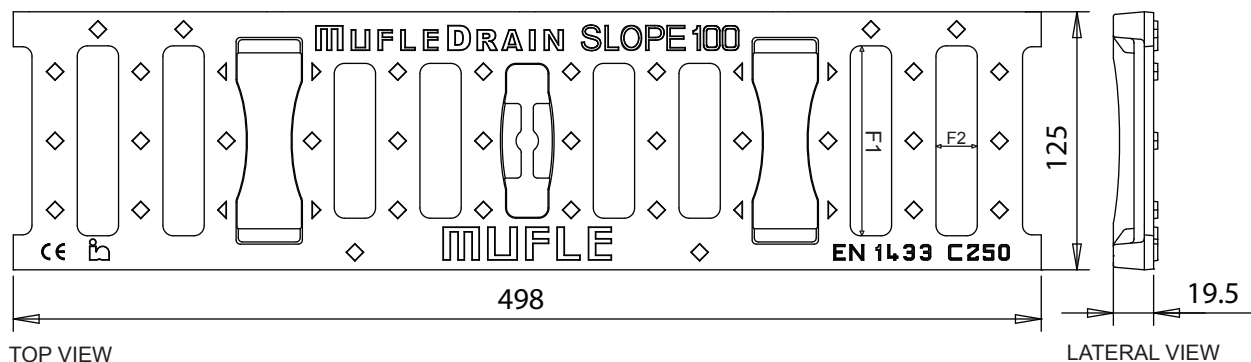
Applicazioni

Parcheggi multipiano
Cordonature stradali
Accessi aree di sosta
Centri Storici (traffico lento)

Valida per canaletta

Slope 100/160
Slope 100/100
Slope 100/80
Slope 100/55

Ductile Iron grating SLOPE 100 Class C250*



*In accordance with the norm EN 1433

The product have to be installed according to MufleSystem's specifications (available on our web site)

Data Sheet

Dimension and features

NB: Dimension and weights are subjected to the normal tolerances of the manufacturing

Length (mm)	498
Total width (mm)	125
Total height (mm)	19.5
Depth (mm)	19.5
Slot height (F1xF2 mm)	93 x 21
Material	Ductile Iron GJS 500/7 (EN 1563)
Weight (kg)	2.68
Draining surface (dm ²)	2.00
Fixing system	Tie rod - Lock
Surface finishing	Epoxy paint
Resistance (Norm UNI EN 1433)	Class C250

Applications

Parking areas
Multilevel parking areas
Street side

For channel

Slope 100/160
Slope 100/100
Slope 100/80
Slope 100/55