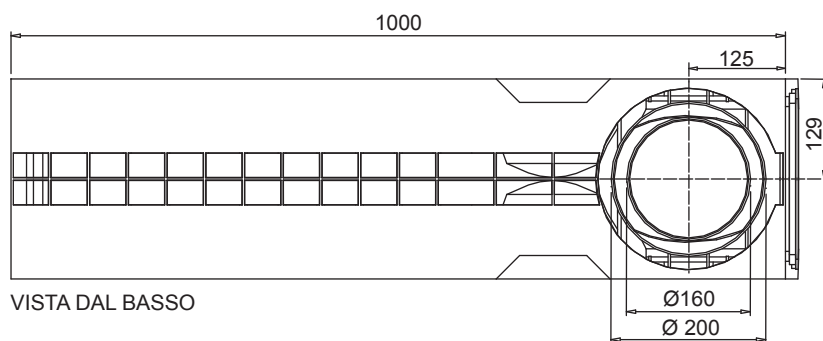
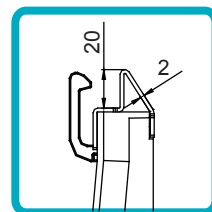


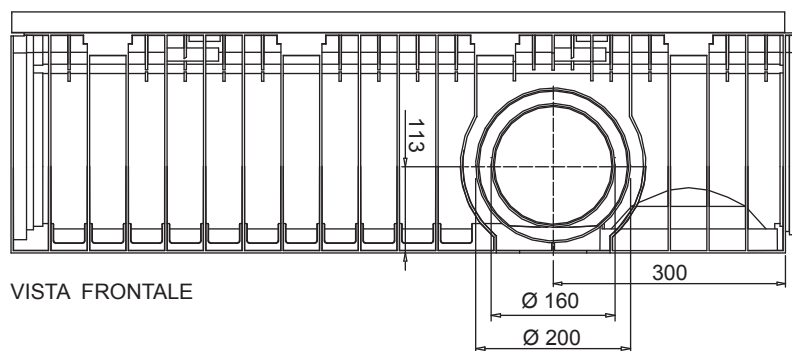
Canaletta in PE-HD SLOPE 200/250



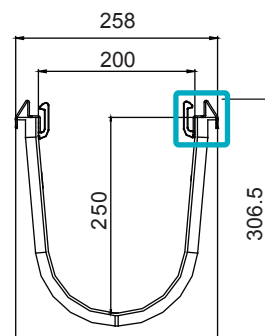
VISTA DAL BASSO



PARTICOLARE
VISTA LATERALE



VISTA FRONTALE



VISTA LATERALE

Novità.

1. Le nuove canalette MUFLEDRAIN possono raccordarsi tra loro anche con le griglie/coperture già fissate, diminuendo notevolmente i tempi di posa.
2. La superficie interna, oltre a garantire un coefficiente di scabrezza elevato, non presenta alcun foro che la metta in comunicazione con l'esterno evitando così punti di infiltrazione per l'acqua.

Tenuta all'acqua: per assicurare la tenuta stagna delle canalette, si consiglia l'utilizzo di un adesivo sigillante bituminoso. A garanzia completa e duratura dell'assenza di perdite attraverso i giunti delle canalette, si può provvedere alla saldatura a caldo dei giunti stessi.

Scheda tecnica

Dimensioni e caratteristiche

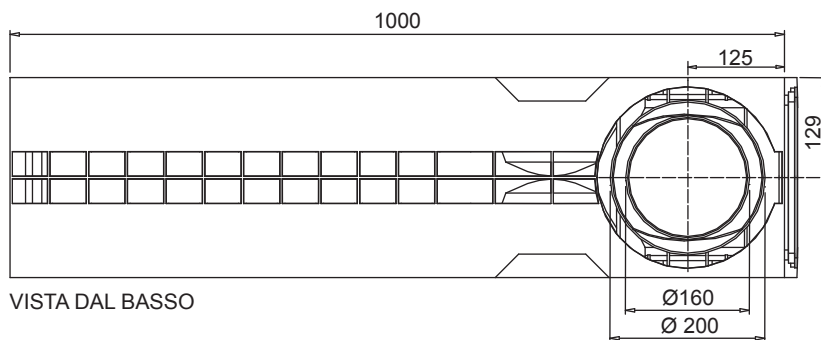
NB: Le dimensioni ed i pesi sono soggetti alle normali tolleranze di fabbricazione

Lunghezza (mm)	1000
Larghezza esterna (mm)	258
Altezza esterna (mm)	306.5
Luce interna (mm)	200
Altezza interna (mm)	250
Scarichi	3xØ200 e 3xØ160
Materiale canaletta	PE-HD
Materiale telaio	Acciaio zincato (o inox) (spessore 2mm)
Peso (Kg)	7.30
Sezione di drenaggio (cm ²)	430
Capacità (dm ³ = litri)	43.0

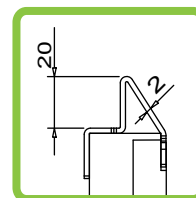
Griglie

Maglia antitacco	33x11	in acciaio zincato, inox	Classe C250
Fessura	20mm	in ghisa sferoidale	Classe C250 - D400 - E600

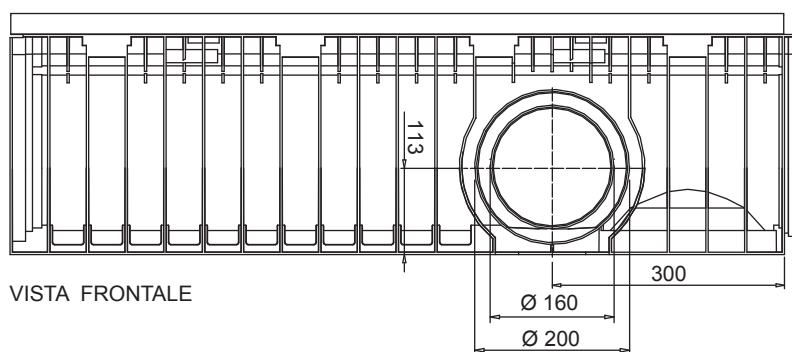
Channel in HD-PE SLOPE 200/250 with galvanized or stainless steel edge



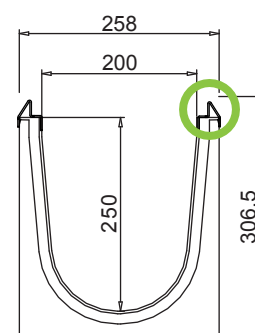
VISTA DAL BASSO



PARTICOLARE
VISTA LATERALE



VISTA FRONTALE



VISTA LATERALE

New.

1. The new mufledrain channels can also be joined together with the gratings/covers already installed on in order to reduce installation times.
2. The inner surface guarantees an high roughness index and do not have any external passing hole in order to avoid and water infiltration.

Watertight: To ensure the watertight of the channels, it is advisable to use an adhesive bituminous sealing. As a complete and long lasting guarantee of absence of leakages through the joints of the channels, it is possible to hot-solder the joints

Data Sheet

Dimensions and features

N.B. Dimensions and weights are subjected to the normal tolerances of the manufacturing

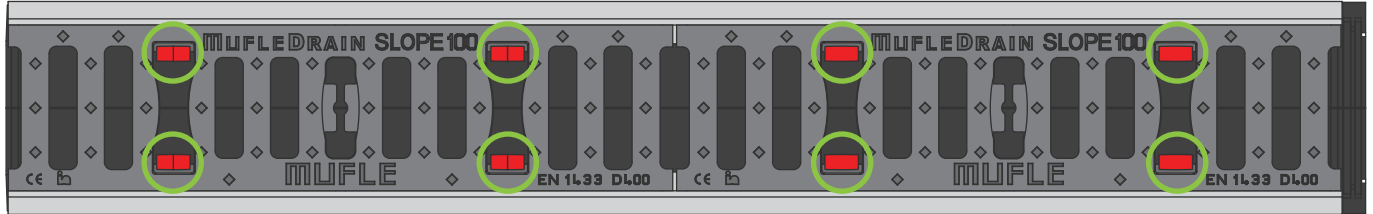
Length	(mm)	1000
External width	(mm)	258
External high	(mm)	306.5
Internal width	(mm)	200
Internal high	(mm)	250
Outlets		3 x Ø200 e 3 x Ø160
Material		HD-PE
Material Edge		Galvanized or stainless steel (thickness 2mm)
Weight	(Kg)	7.30
Drainage section	(cm ²)	430
Capacity	(dm ³ = litres)	43.0

Gratings

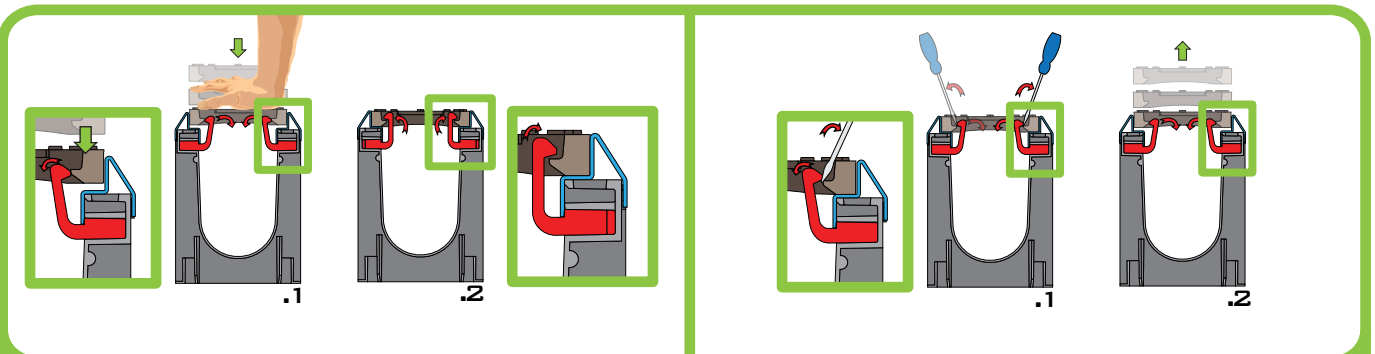
Mesh	33x33	galvanized, stainless steel	Class C250
Mesh	33x11	galvanized, stainless steel	Class C250
Slot	20mm	ductile iron	Class C250 - D400 -E600

The products have to be installed according to Muflesystem's specifications (available on our web site)

Locking system with Hook



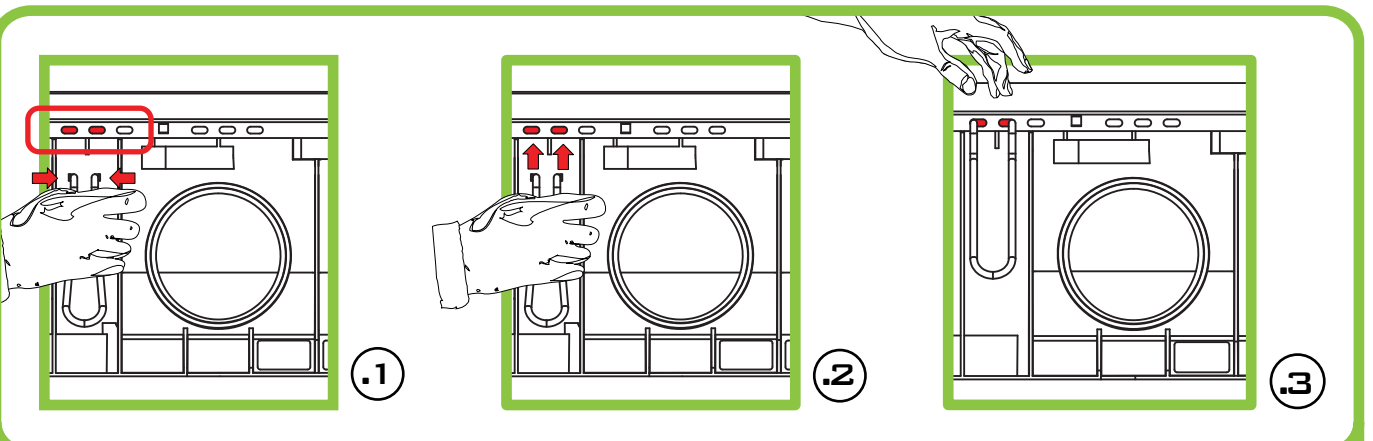
Assembly*: apply the gratings in correspondence to the hooks in the channel



***Fixing the grating**: after applying the grating, make a little pressure on it in order to fix the gratings to channels through the hooks

Unlocking the grating: use a screwdriver as a pin for unblocking the hooks and take the grating off.

CLAMPS Insert



1. Tight and bring near the two clamp ends.

2. Insert the two ends inside the openings in the frames.

3. Release the two ends of the clamp.