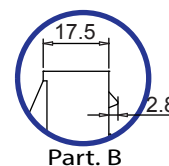
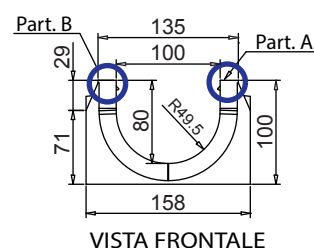
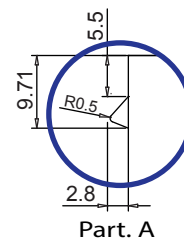
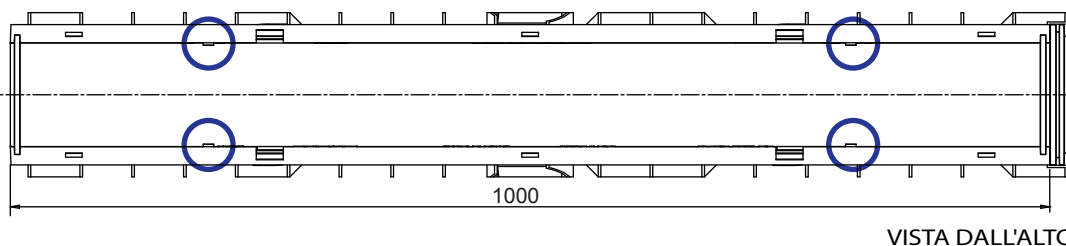
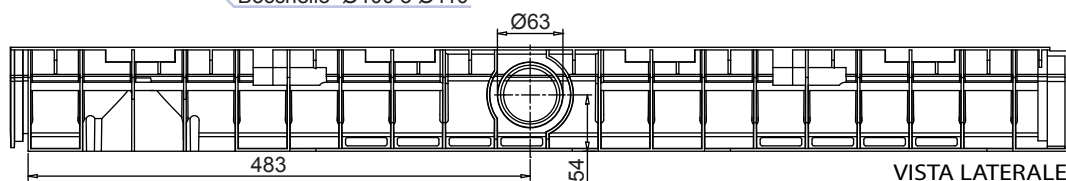
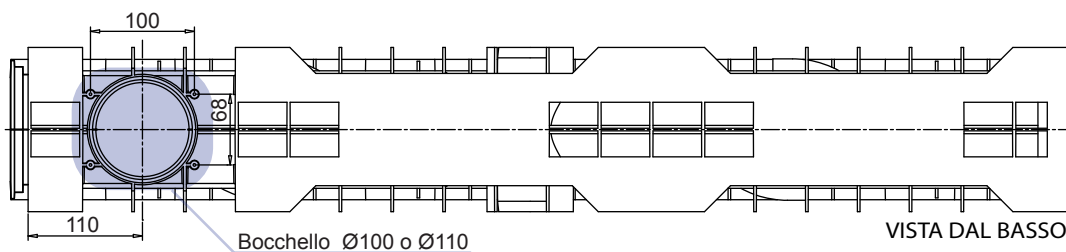


Canaletta in PE-HD FLAT 100/80 NEW



Novità.

- 1 Le nuove canalette MUFLEDRAIN possono raccordarsi tra loro anche con le griglie/coperture già fissate, diminuendo notevolmente i tempi di posa.
- 2 Le nuove canalette MUFLEDRAIN dispongono di innovativi sistemi di fissaggio, quali "dentini" in (PE-HD) nella parete interna e l'inedita "clip" di aggancio/sgancio rapido: per un veloce e sicuro montaggio delle griglie.
- 3 La superficie interna, oltre a garantire un coefficiente di scabrezza elevato, non presenta alcun foro che la metta in comunicazione con l'esterno evitando così punti di infiltrazione per l'acqua.

Tenuta all'acqua: per assicurare la tenuta stagna delle canalette, si consiglia l'utilizzo di un adesivo sigillante bituminoso. A garanzia completa e duratura dell'assenza di perdite attraverso i giunti delle canalette, si può provvedere alla saldatura a caldo dei giunti stessi.

Scheda tecnica

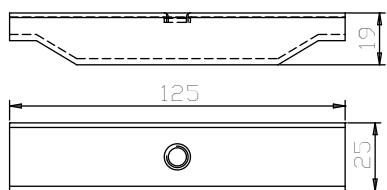
Dimensioni e caratteristiche

NB: Le dimensioni ed i pesi sono soggetti alle normali tolleranze di fabbricazione

| | |
|---|---------------------------|
| Lunghezza (mm) | 1000 |
| Larghezza esterna (mm) | 158 |
| Altezza esterna (mm) | 100 |
| Luce interna (mm) | 100 |
| Altezza interna (mm) | 80 |
| Scarichi | 1 x Ø100*/Ø110* e 2 x Ø63 |
| Materiale | PE-HD |
| Peso (Kg) | 1.49 |
| Sezione di drenaggio (cm ²) | 69.36 |
| Capacità (dm ³ = litri) | 6.93 |

*Per ottenere lo scarico occorre utilizzare il Kit Bocchello con uscita (disponibile nelle due versioni da Ø100 o Ø110).

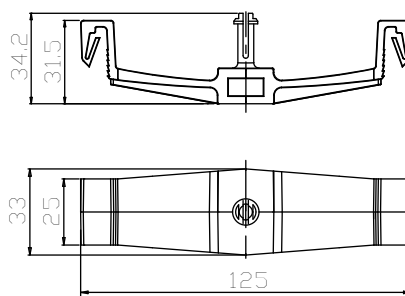
Fissaggi per canaletta PE-HD FLAT 100/80



Barretta in acciaio

| | |
|-------------------|--------|
| Cod. Zincato | 500412 |
| Cod. Inox | 500413 |
| Cod. Zincato Nero | 500414 |

rev. 00



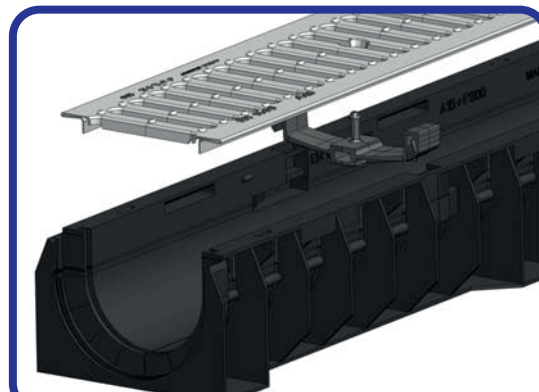
Clip in Nylon

| | |
|------|--------|
| Cod. | 511212 |
|------|--------|

rev. 00



Montaggio con Barretta in acciaio



Montaggio con Clip in Nylon

Griglie

Materiale

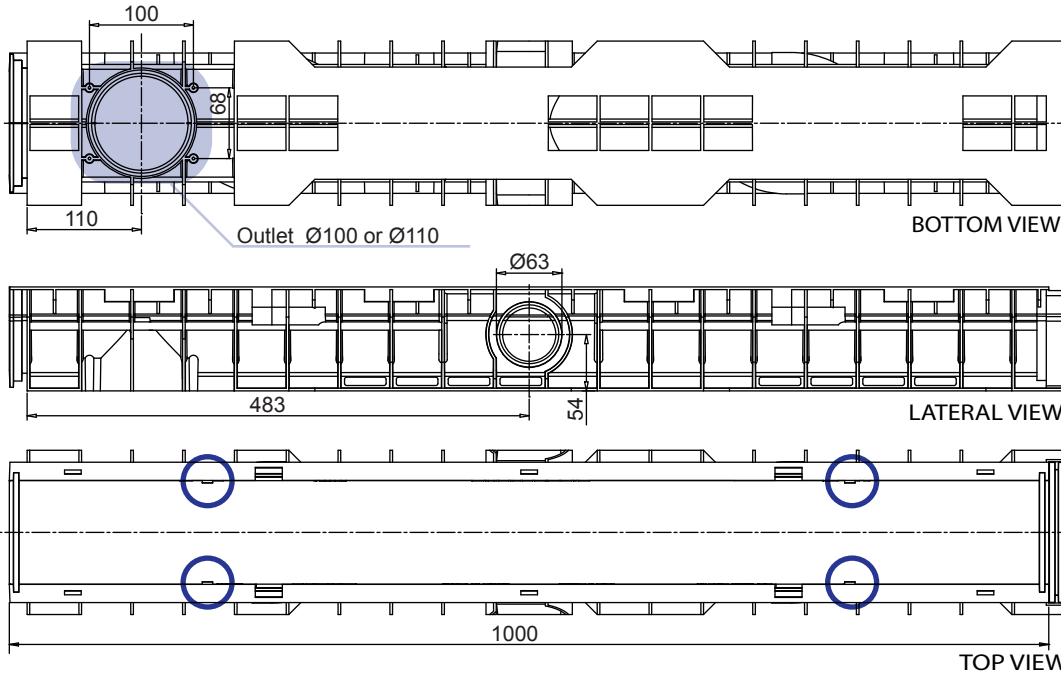
Classe

Fissaggio

| | | | |
|------------------------|-----------------------|------|-----------------------|
| Pioli | Acciaio zincato, inox | A15 | Barretta/Clip/Dentini |
| Maglia quadra 33x33 | Acciaio zincato, inox | B125 | Barretta/Dentini |
| Maglia antitacco 33x11 | Acciaio zincato, inox | B125 | Barretta/Dentini |
| Maglia | Ghisa sferoidale | C250 | Barretta/Dentini |
| Fessura 13mm | Ghisa sferoidale | C250 | Barretta/Dentini |

Il prodotto deve essere posto in opera secondo le specifiche della MufleSystem s.r.l., le istruzioni sono disponibili sul nostro sito internet

Channel in HD-PE FLAT 100/80 NEW



New.

1. The new mufledrain channels can also be joined together with the gratings/covers already installed on in order to reduce installation times.
2. The new mufledrain channels have new fixing-to-channels systems, as the inner side HD-PE pins and the unreleased quick fastener clips, for an easy and safe gratings installation.
3. The inner surface guarantees a high roughness index and do not have any external passing hole in order to avoid and water infiltration.

Watertight: To ensure the watertight of the channels, it is advisable to use an adhesive bituminous sealing. As a complete and long lasting guarantee of absence of leakages through the joints of the channels, it is possible to hot-solder the joints

Data Sheet

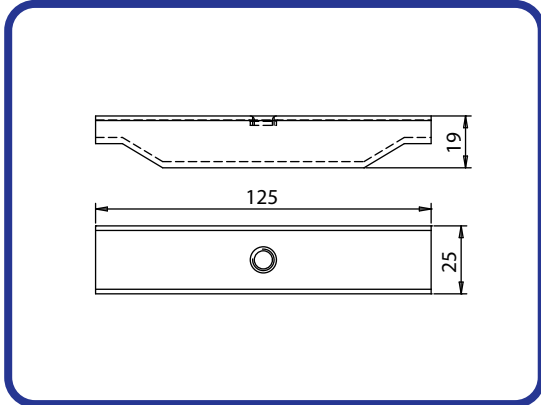
Dimensions and features

N.B. Dimensions and weights are subjected to the normal tolerances of the manufacturing

| | |
|-------------------------------------|--------------------------|
| Length (mm) | 1000 |
| External width (mm) | 158 |
| External high (mm) | 100 |
| Internal width (mm) | 100 |
| Internal high (mm) | 80 |
| Outlets | 1 x Ø100*/Ø110*, 2 x Ø63 |
| Material | HD-PE |
| Weight (Kg) | 1.49 |
| Drainage section (cm ²) | 69.36 |
| Capacity (dm ³ = litres) | 6.93 |

*For drainage purposes use the drain gate with outlet kit (available in two versions Ø100 and Ø110).

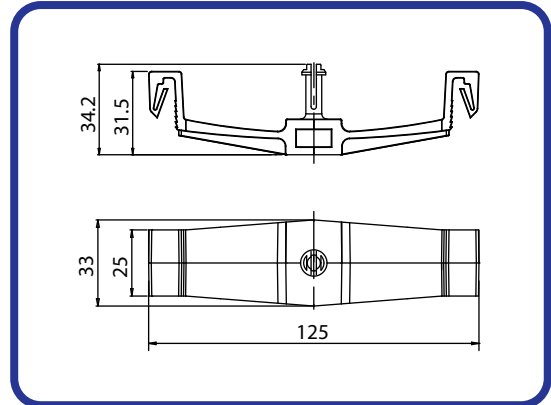
Fixing for Channel HD-PE FLAT 100/80



Tie-Rod

| | |
|-----------------------|--------|
| Code Galvanized | 500412 |
| Code Stainless Steel | 500413 |
| Code Black Galvanized | 500414 |

rev. 00



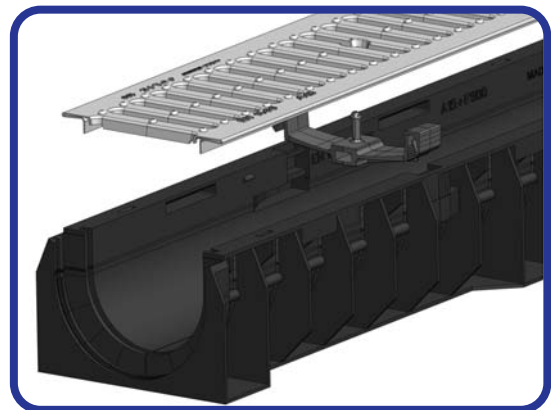
Clip Nylon

| | |
|------|--------|
| Code | 511212 |
|------|--------|

rev. 00



Assembling with Tie-Rod



Assembling with Clip Nylon

Gartings

Materials

Class

Fixing

Slotted
 Mesh 33x33
 Mesh 33x11
 Mesh
 Slot 13 mm

galvanized, stainless steel
 galvanized, stainless steel
 galvanized, stainless steel
 ductile iron
 ductile iron

A15
 B125
 B125
 C250
 C250

Tie-Rod/Clip/No Fixing
 Tie-Rod/No Fixing
 Tie-Rod/No Fixing
 Tie-Rod/No Fixing
 Tie-Rod/No Fixing

The products have to be installed according to MufleSystem's specifications (available on our web site)