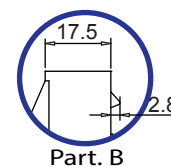
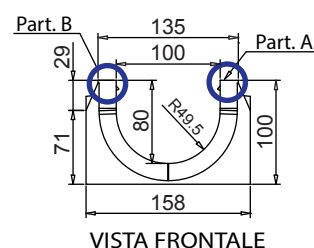
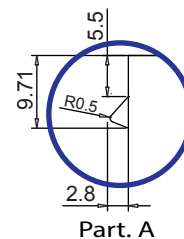
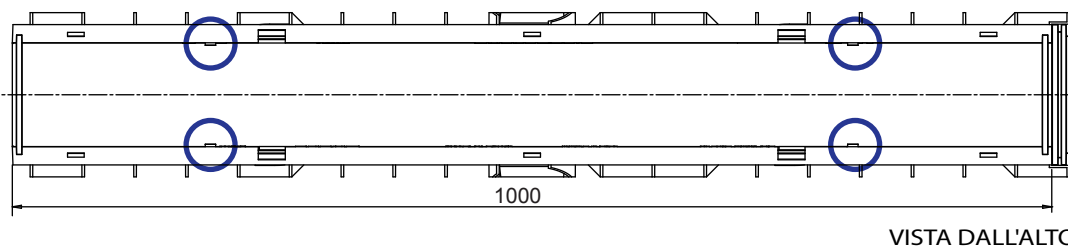
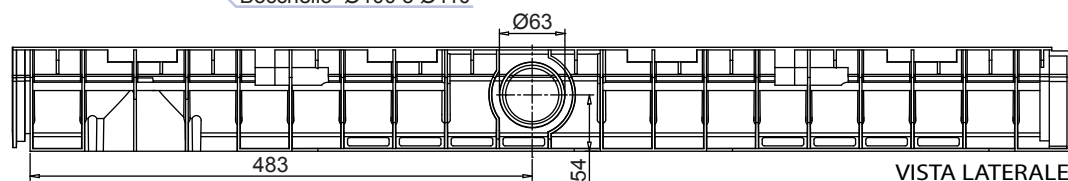
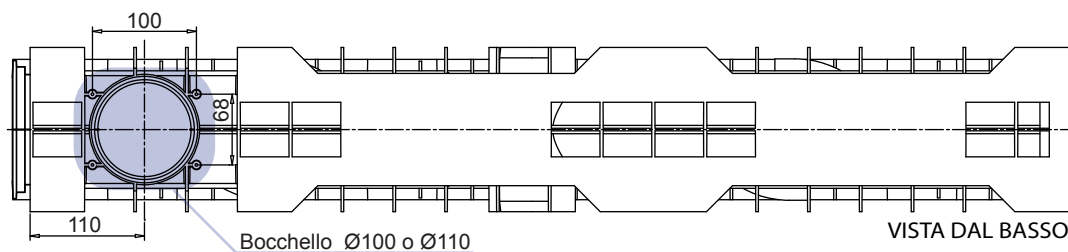


Canaletta in PE-HD FLAT 100/80 NEW



Novità.

- 1 Le nuove canalette MUFLEDRAIN possono raccordarsi tra loro anche con le griglie/coperture già fissate, diminuendo notevolmente i tempi di posa.
- 2 Le nuove canalette MUFLEDRAIN dispongono di innovativi sistemi di fissaggio, quali "dentini" in (PE-HD) nella parete interna e l'inedita "clip" di aggancio/sgancio rapido: per un veloce e sicuro montaggio delle griglie.
- 3 La superficie interna, oltre a garantire un coefficiente di scabrezza elevato, non presenta alcun foro che la metta in comunicazione con l'esterno evitando così punti di infiltrazione per l'acqua.

Tenuta all'acqua: per assicurare la tenuta stagna delle canalette, si consiglia l'utilizzo di un adesivo sigillante bituminoso. A garanzia completa e duratura dell'assenza di perdite attraverso i giunti delle canalette, si può provvedere alla saldatura a caldo dei giunti stessi.

Scheda tecnica

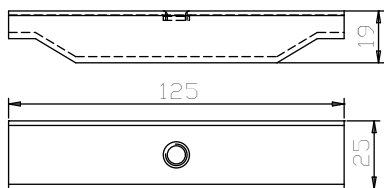
Dimensioni e caratteristiche

NB: Le dimensioni ed i pesi sono soggetti alle normali tolleranze di fabbricazione

Lunghezza (mm)	1000
Larghezza esterna (mm)	158
Altezza esterna (mm)	100
Luce interna (mm)	100
Altezza interna (mm)	80
Scarichi	1 x Ø100*/Ø110* e 2 x Ø63
Materiale	PE-HD
Peso (Kg)	1.49
Sezione di drenaggio (cm ²)	69.36
Capacità (dm ³ = litri)	6.93

*Per ottenere lo scarico occorre utilizzare il Kit Bocchello con uscita (disponibile nelle due versioni da Ø100 o Ø110).

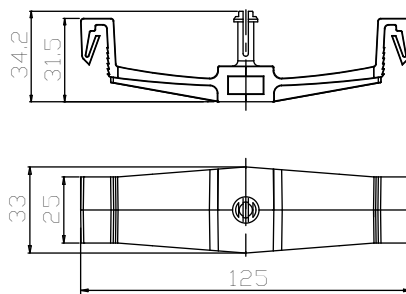
Fissaggi per canaletta PE-HD FLAT 100/80



Barretta in acciaio

Cod. Zincato	500412
Cod. Inox	500413
Cod. Zincato Nero	500414

rev. 00



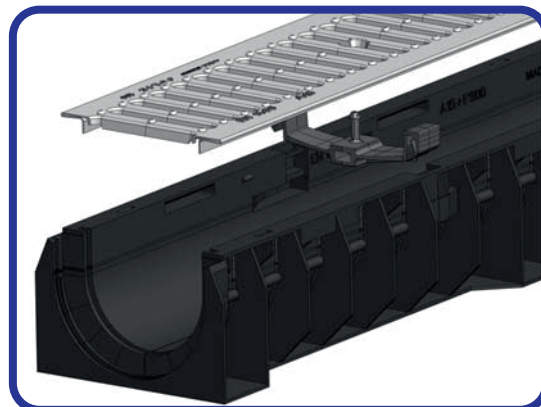
Clip in Nylon

Cod.	511212
------	--------

rev. 00



Montaggio con Barretta in acciaio



Montaggio con Clip in Nylon

Griglie

Materiale

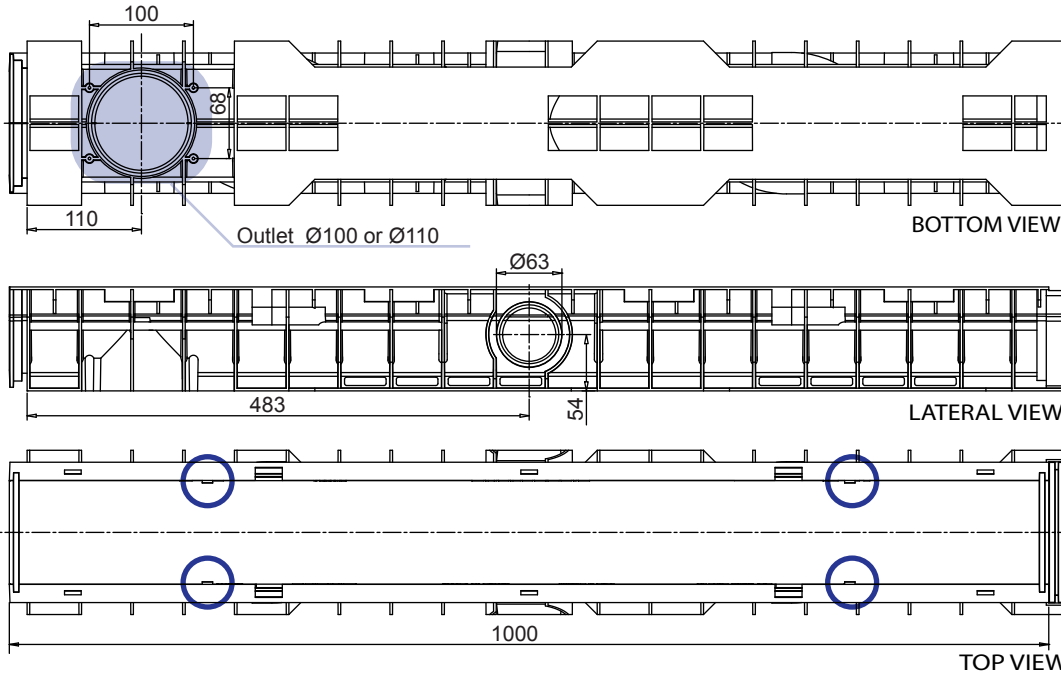
Classe

Fissaggio

Pioli	Acciaio zincato, inox	A15	Barretta/Clip/Dentini
Maglia quadra 33x33	Acciaio zincato, inox	B125	Barretta/Dentini
Maglia antitacco 33x11	Acciaio zincato, inox	B125	Barretta/Dentini
Maglia	Ghisa sferoidale	C250	Barretta/Dentini
Fessura 13mm	Ghisa sferoidale	C250	Barretta/Dentini

Il prodotto deve essere posto in opera secondo le specifiche della MufleSystem s.r.l., le istruzioni sono disponibili sul nostro sito internet

Channel in HD-PE FLAT 100/80 NEW



New.

1. The new mufledrain channels can also be joined together with the gratings/covers already installed on in order to reduce installation times.
2. The new mufledrain channels have new fixing-to-channels systems, as the inner side HD-PE pins and the unreleased quick fastener clips, for an easy and safe gratings installation.
3. The inner surface guarantees a high roughness index and do not have any external passing hole in order to avoid water infiltration.

Watertight: To ensure the watertight of the channels, it is advisable to use an adhesive bituminous sealing. As a complete and long lasting guarantee of absence of leakages through the joints of the channels, it is possible to hot-solder the joints

Data Sheet

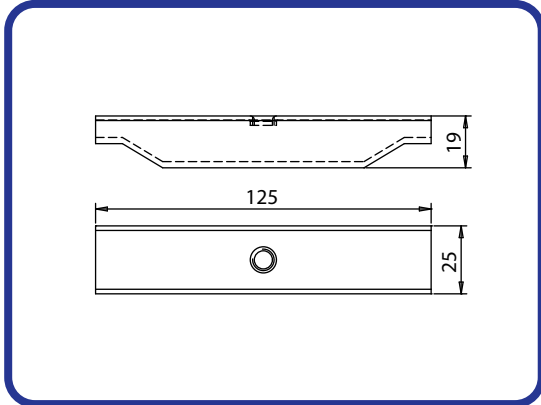
Dimensions and features

N.B. Dimensions and weights are subjected to the normal tolerances of the manufacturing

Length (mm)	1000
External width (mm)	158
External high (mm)	100
Internal width (mm)	100
Internal high (mm)	80
Outlets	1 x Ø100*/Ø110*, 2 x Ø63
Material	HD-PE
Weight (Kg)	1.49
Drainage section (cm ²)	69.36
Capacity (dm ³ = litres)	6.93

*For drainage purposes use the drain gate with outlet kit (available in two versions Ø100 and Ø110).

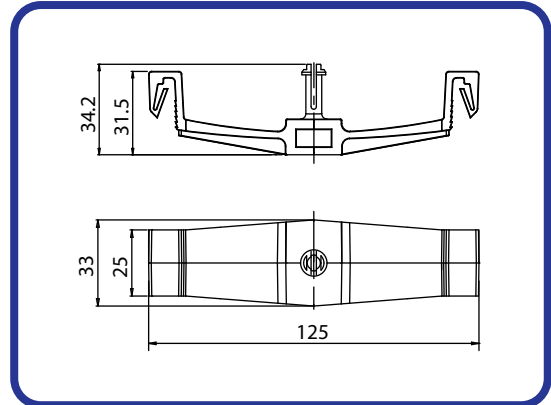
Fixing for Channel HD-PE FLAT 100/80



Tie-Rod

Code Galvanized	500412
Code Stainless Steel	500413
Code Black Galvanized	500414

rev. 00



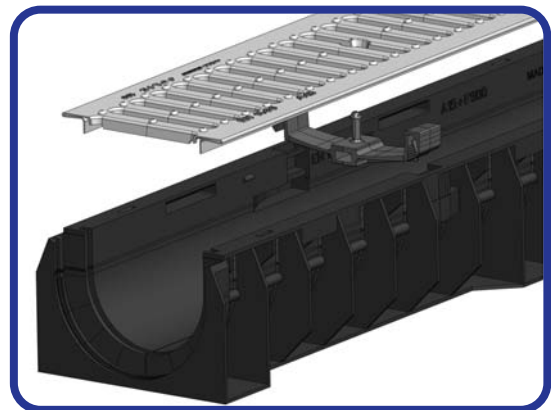
Clip Nylon

Code	511212
------	--------

rev. 00



Assembling with Tie-Rod



Assembling with Clip Nylon

Gartings

Slotted
Mesh 33x33
Mesh 33x11
Mesh
Slot 13 mm

Materials

galvanized, stainless steel
galvanized, stainless steel
galvanized, stainless steel
ductile iron
ductile iron

Class

A15
B125
B125
C250
C250

Fixing

Tie-Rod/Clip/No Fixing
Tie-Rod/No Fixing
Tie-Rod/No Fixing
Tie-Rod/No Fixing
Tie-Rod/No Fixing

The products have to be installed according to MufleSystem's specifications (available on our web site)